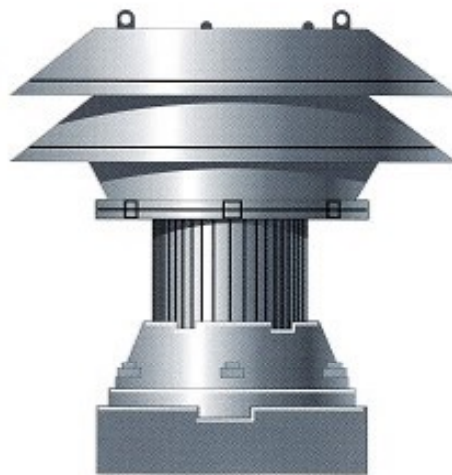


ОПОВЕЩЕНИЕ

Звуки сирены означают сигнал

«ВНИМАНИЕ ВСЕМ!»



УСЛЫШАВ ИХ, НЕОБХОДИМО:

1. Немедленно включить телевизор, радиоприёмник, репродуктор радиотрансляции
2. Внимательно прослушать экстренное сообщение о сложившейся обстановке и порядке действий
3. Держать все эти средства постоянно включёнными в течение всего периода ликвидации аварий, катастроф или стихийных бедствий

АВАРИЯ

ВЫБРОС (РОЗЛИВ) АВАРИЙНО ХИМИЧЕСКИ ОПАСНОГО ВЕЩЕСТВА

РАДИОАКТИВНОЕ ЗАГРЯЗНЕНИЕ (ЗАРАЖЕНИЕ)

ВЗРЫВ, РАЗРУШЕНИЯ

Узнав об аварии, необходимо действовать в строгом соответствии с рекомендациями, полученными по радиоприёмнику, телевизору, репродуктору радиотрансляции

АММИАК

НЕОБХОДИМО:

— надеть средства индивидуальной защиты: противогаз с дополнительным патроном ДПГ-3, респиратор противогазовый с коробками КД или К, ватно-марлевую повязку, смоченную 5%-м раствором лимонной или борной кислоты;



— укрыться в убежище, если такое имеется поблизости;

— покинуть квартиру, выключив нагревательные приборы, взяв документы и деньги;

— выходить из заражённой зоны перпендикулярно направлению движения ветра

ХЛОР

НЕМЕДЛЕННО:

— защитить квартиру от проникновения паров хлора (заклеить окна, вентиляционные отверстия, заделать щели в дверях);

— укрыться в убежище;



— подняться на верхние этажи высоких зданий;

— надеть противогаз, можно противогазовый респиратор с коробкой марки В или ватно-марлевую повязку, смоченную 2%-м раствором питьевой соды;

— выходить из зоны заражения по возвышенным местам, избегая низин, оврагов, в направлении, перпендикулярном ветру

НЕОБХОДИМО:

— укрыться от воздействия ионизирующего излучения;

— принять препараты радиопротектора (радиозащитное средство) и стабильного йода (при аварии на АЭС);

— провести дезактивацию;

— для оценки обстановки пользоваться приборами радиационной разведки и дозиметрического контроля



СРОЧНО:

— оповестить рабочих, служащих и вблизи проживающее население;

— использовать первичные средства пожаротушения (огнетушители);

— предотвратить распространение огня;

— помочь оказавшимся в горящих и задымлённых помещениях;

— вывести людей в безопасное место;

— помочь тем, кто оказался придавлен обломками и конструкциями;

— извлечь людей из завалов;

— оказать первую помощь пострадавшим;

— оцепить район аварии



ПОЖАР

НЕОБХОДИМО НЕМЕДЛЕННО:

- сообщить в пожарную охрану, указав точное место (адрес) пожара, назначение здания и наличие в нём людей;
- оповестить соседей, а на предприятиях, в учреждениях и организациях — рабочих и служащих;
- задействовать план эвакуации;
- вывести людей в безопасное место;
- выходя из помещения, плотно закрыть дверь;
- приступить к тушению пожара огнетушителями и другими первичными средствами;
- при наличии пострадавших вызвать “скорую медицинскую помощь”;
- для защиты от дыма, как исключение, на короткое время можно использовать влажные повязки;
- двигаться к выходу, пригнувшись или ползком, при возможности накрыв голову плотной тканью;
- искать оставшихся людей в коридорах, вблизи окон и дверей, а детей — под кроватями, в шкафах, в углах помещений, в ванной или туалете



01



Для спасения людей используйте приставные лестницы, прочные верёвки, канаты
Если выйти через свой подъезд невозможно, переходите по чердаку в соседний

ОБЯЗАТЕЛЬНО:

встречайте пожарные подразделения, сообщите, где могли остаться люди, как туда лучше подойти (подъехать)



СТИХИЙНЫЕ БЕДСТВИЯ

НАВОДНЕНИЕ

ПОРЯДОК ДЕЙСТВИЙ:

- постоянно слушать сообщения по радио и телевидению;
- перенести продовольствие, одежду, обувь, ценные вещи на верхние этажи;
- эвакуировать (вывести) людей из опасных районов;
- перегнать скот на возвышенные места;
- в первую очередь вывезти из зоны затопления детей, оказать срочную помощь людям, очутившимся в воде;



— спасать людей, где бы они ни оказались, используя для этого любые средства

БУРЯ, УРАГАН, СМЕРЧ

Узнав о приближении бедствия, НЕОБХОДИМО:

- убрать с балконов и лоджий всё, что может быть сброшено ураганом;
- закрыть окна, двери, чердачные помещения;
- отключить газ и электричество, потушить огонь в печах;
- подготовить фонари, лампы, свечи;
- запастись водой, продуктами питания;
- держать радиоточку, приёмник включёнными;
- подготовить медикаменты и перевязочные материалы;
- укрыться в защитном сооружении, подвале, погребе;
- занять в доме внутреннюю комнату, подальше от окна



ЗЕМЛЕТРЯСЕНИЕ

**Ни в коем случае
не стоять у окон
и не прыгать
с балконов**

Почувствовав первые толчки, НЕМЕДЛЕННО:

- покинуть здание (в вашем распоряжении 15–20 секунд);
- на верхних этажах встать в проёме входной двери, прижав к себе ребёнка;
- занять место в углу, образованном капитальными стенами



После первых толчков:

- быстро выйти на улицу;
- отойти подальше от зданий, строений, столбов и заборов;
- не входить в дома: толчки могут повториться;
- не пользоваться лифтом;
- не зажигать спичек, свечей;
- не прикасаться к проводам;
- оказать первую помощь пострадавшим



УКРЫТИЕ В ЗАЩИТНЫХ СООРУЖЕНИЯХ

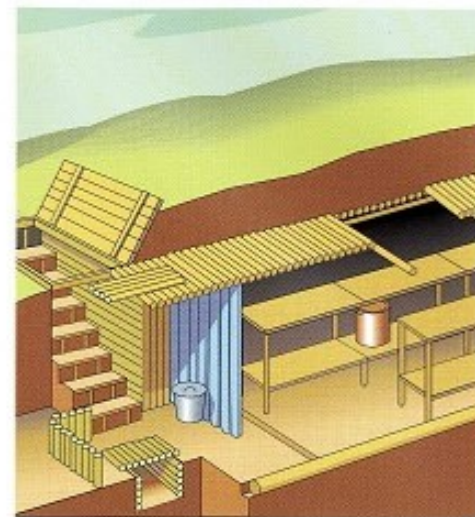
УБЕЖИЩА



Защищают от многих стихийных бедствий (бури, ураганы, смерчи, землетрясения), аварий, катастроф в мирные дни и от всех видов современного оружия в военное время

ПРОТИВОРАДИАЦИОННЫЕ УКРЫТИЯ

Обладают несколько меньшими защитными свойствами, чем убежища, но могут быть широко использованы для укрытия людей во многих чрезвычайных ситуациях и от опасностей, возникающих в ходе военных действий или вследствие них



МЕТРО



Его станции являются надёжным местом для защиты людей как в мирные дни, так и во время военных действий

ИСПОЛЬЗОВАНИЕ СРЕДСТВ ИНДИВИДУАЛЬНОЙ ЗАЩИТЫ

ОРГАНОВ ДЫХАНИЯ

ПРОТИВОГАЗЫ

Гражданские противогазы (ГП-7) предназначены для защиты человека от попадания в органы дыхания, на глаза и лицо радиоактивных, отравляющих, аварийно химически опасных веществ и бактериальных средств.

Для детей от полутора до 17 лет – ПДФ-7, ПДФ-Д, ПДФ-2Д (дошкольный), ПДФ-Ш, ПДФ-2Ш (школьный).

Для детей до полутора лет – камера защитная детская (КЗД-6)



РЕСПИРАТОРЫ

Это облегченные средства защиты органов дыхания от вредных газов, паров, аэрозолей и пыли. По назначению подразделяются на противопылевые и противогазовые



ПРОСТЕЙШИЕ СРЕДСТВА

Когда нет ни противогаза, ни респиратора, можно воспользоваться ватно-марлевой повязкой (ВМП) или противопылевой тканевой маской (ПТМ). Они защищают органы дыхания человека от радиоактивной пыли, вредных аэрозолей и бактериальных средств



КОЖИ

ИЗОЛИРУЮЩИЕ

Общевойсковой защитный комплект (ОЗК)

Лёгкий защитный костюм (Л-1)

Обеспечивают защиту от попадания радиоактивных, опасных химических и бактериальных средств, от воздействия паров АХОВ на кожные покровы

ФИЛЬТРУЮЩИЕ

Защитная фильтрующая одежда (ЗФО)

Защитный комплект (ФЛ-Ф)

Химические вещества, которыми пропитаны комбинезоны, задерживают пары АХОВ или нейтрализуют их

ПОДРУЧНЫЕ СРЕДСТВА

Производственная одежда (халаты, комбинезоны, куртки, резиновые сапоги)

Плащи, накидки из прорезиненной ткани

Защищают от попадания на кожу радиоактивных веществ и бактериальных средств, не пропускают некоторое время капельно-жидкие АХОВ



ЭВАКУАЦИЯ

проводиться при аварии, катастрофе, стихийном бедствии или в случае военных действий.



ПРЕЖДЕ ЧЕМ ПОКИНУТЬ ПОМЕЩЕНИЕ:

- выключить все осветительные и нагревательные приборы;
- закрыть краны водопроводной и газовой сетей, окна и форточки;
- включить охранную сигнализацию (если такая есть);
- закрыть квартиру на все замки



ЧТО ВЗЯТЬ С СОБОЙ:

важные документы (паспорт, военный билет, свидетельства о браке, о рождении детей, пенсионные документы), деньги;

запасы питания на 2-3 суток и питьевую воду;

одежду, обувь (в том числе и тёплую), туалетные принадлежности;

белья, а на случай длительного пребывания — постельные принадлежности;

тарелку, миску, ложку, нож, спички, карманный фонарик

ПЕРВАЯ МЕДИЦИНСКАЯ ПОМОЩЬ

В СЛУЧАЕ ОСТАНОВКИ ДЫХАНИЯ И СЕРДЕЧНОЙ ДЕЯТЕЛЬНОСТИ:



Провести искусственную вентиляцию лёгких методом "изо рта в рот".

При одновременном проведении искусственной вентиляции лёгких и наружного массажа сердца чередовать надавливание с вдуванием воздуха



МЕДИЦИНСКИЕ СРЕДСТВА

Аптечка индивидуальная предназначена для профилактики поражения людей радиоактивными, отравляющими веществами и бактериальными средствами



Индивидуальный противохимический пакет предназначен для оказания само- и взаимопомощи при поражении отравляющими веществами

Пакет перевязочный индивидуальный используется для оказания первой медицинской помощи при поражениях людей — ранениях, ожогах, травмах и т.д.



ВРЕМЕННАЯ ОСТАНОВКА КРОВОТЕЧЕНИЙ

Можно применять различные способы:

Использовать закрутку



Прижать артерию пальцем к костному выступу

Максимально согнуть конечность



ИММОБИЛИЗАЦИЯ ПЕРЕЛОМОВ



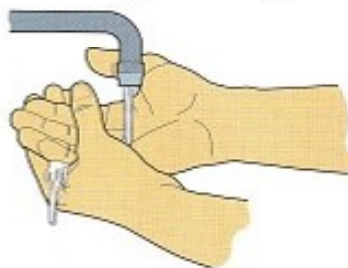
При переломе следует обеспечить покой конечности путём наложения шины. Она может быть изготовлена и из подручных средств.

При шинировании должен соблюдаться принцип обездвиживания трёх суставов



ПРИ ОЖОГАХ

Место ожога охладить водой или льдом



На обожжённое место наложить асептическую повязку

ПРИ ЭЛЕКТРОТРАВМЕ



Срочно принять меры к прекращению воздействия электрического тока, используя деревянную палку.

При необходимости выполнить реанимационные действия

ЧТОБЫ ИЗБЕЖАТЬ РАЗЛИЧНЫХ ТРАВМ, СОБЛЮДАЙТЕ ПРАВИЛА ТЕХНИКИ БЕЗОПАСНОСТИ!